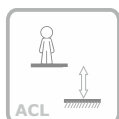


# Mikania

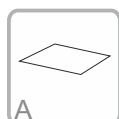
ref. ELDAN010



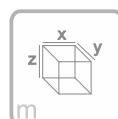
3 Usuarios



1.30 m

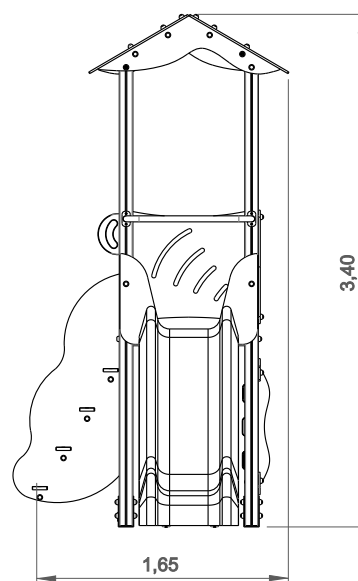
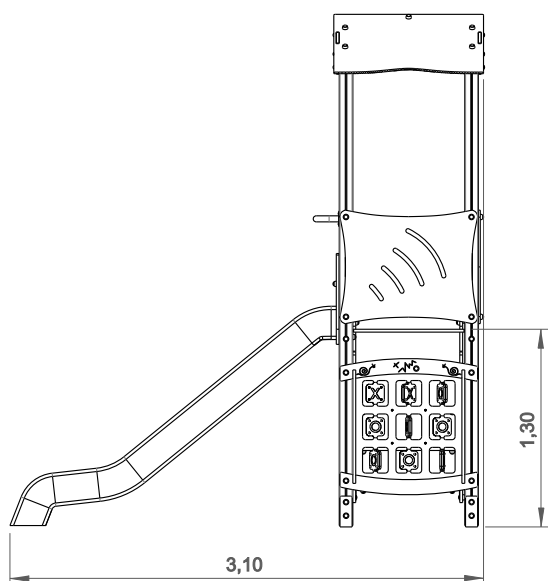


27 m<sup>2</sup>



x= 3.10  
y= 1.65  
z= 3.40

Ficha Técnica

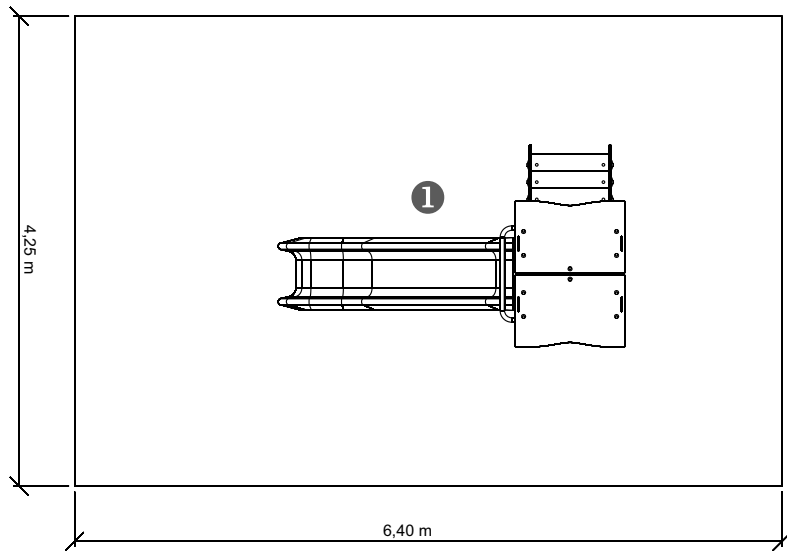


# Información Equipo:

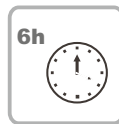
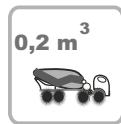
— Zona de impacto

- - - Espaço libre

EN 1176-1,3

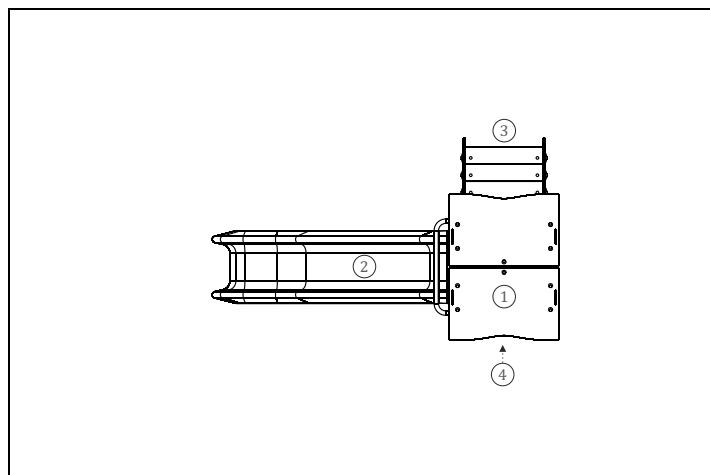


.....	1
	1,30
	27
	27



# Información Técnica:

- 1 - Torre Nube 1.30m
- 2 - Tobogán 1.30m
- 3 - Escalera Hoja 1.30m
- 4 - Juego del Gallo



# Características Técnicas:

## Postes

**Madera:** Pino laminado clasificado para la garantía de calidad continua del control interno.

Con el tratamiento en autoclave, que lo protege de hongos, insectos y ataques de termitas. El acabado final de la tinta a base de agua especialmente desarrollado para proteger la madera de la humedad, la intemperie y los rayos UV. Contiene ingredientes activos que le dan una barrera de protección contra los hongos;


**PROTECTORES DE DECORACIÓN:**

					
Penetra profundamente en el embellecimiento de madera resaltado de grano de la madera, con su color particular transparente	Altamente resistente a la luz solar. Contiene pigmentos micronizados absorbentes y estabilizadores de UV	Microporosa, que permite que la madera respire y evita la deformación de la madera natural	Fácil mantenimiento. No es necesario lijar o decapar para aplicación de nuevas capas	Dando a la película una barrera protectora en relación a hongos	Proteje contra la lluvia y impermeabiliza

## Paneles

**HDPE:** Polietileno de alta densidad o monocolor bicolor. Al ser un polímero se caracteriza por su resistencia a los productos químicos y la corrosión. Por su capacidad de estiramiento y peso ligero, ofrece alta resistencia al impacto y es muy difícil de romper. La superficie antideslizante proporciona seguridad para los niños y su base sintética impide el cultivo de bacterias y hongos. No requiere mantenimiento;

**Madera contrachapada marina:** antiderrapante, aglomerada con resinas fenólicas resistentes a la intemperie ya los rayos UV. de acuerdo con la EL 314-2/clase 3 (DIN 68 TCIL3 TS: BFU 100, BS 6566 Parte 8: WBP);

## Piezas de plástico

**Tobogán:** Polietileno de alta densidad, resistente a los UV, gran resistencia a la rotura y máxima seguridad;

## Piezas metálicas

### Tubos:

**Acero inoxidable:** AISI 304, Ø40mm;

**Sistema de fijación:** permitir la puesta en el suelo sin que la madera entra en contacto directo con la tierra. La parte inferior de estos sistemas de sujeción están anclados en el suelo. Fabricado en acero galvanizado;

**Tipo A - Sistema de fijación** standard se compone de metal común incrustado en el suelo y con rellena de hormigón;

**Tipo B - Sistema de fijación** standard se compone de metal común atornillada al suelo con casquillos de metal;

**Tipo C - Sistema de fijación** standard consta de plomo aplicado directamente al suelo y entubada con hormigón;

## Tornillería y accesorios

**Tornillos:** Acero galvanizado o opcionalmente AISI 304 de acero inoxidable;

**Cápsulas:** Plástico de polipropileno PP;



100% reciclable;



## Funciones Lúdicas:



**Diversión:** Mientras se divierten, los niños adquieren inúmeras capacidades, desde capacidades físicas a las interacciones sociales.



**Socializar:** La socialización y la imaginación son necesarios en todo el juego. Todo esto crea relaciones entre los niños y despierta el sentido de la convivencia y la solidaridad.



**Juego:** Desarrolla la paciencia, el compartir y el espíritu deportivo.



**Deslizarse:** La superficie inclinada permite deslizarse al niño a gran velocidad, una sensación de velocidad que le hace sentir vivo mientras aprende a controlar los movimientos ejercitando los reflejos y la psicomotricidad.