

SC/505 Ufo Swing

SPACE CITY

Actividad lúdico-motriz

Patas curvadas, en tubo de acero de $\varnothing 102 \times 3 \text{mm}$ curvado y pletinas perfiladas de 6mm de espesor colocadas en los extremos, zincado en caliente y barniz de poliéster dispuestas para ser fijadas al travesaño central.

Travesaño central, de tubo de acero de $\varnothing 102 \times 3 \text{mm}$ provisto de 4 pletinas de 6mm de espesor para poder fijar con las patas curvadas, en la parte inferior del tubo lleva dos pares de bridas con arandelas autolubrificantes de nylon para colgar las cadenas de las sillitas. Las extremidades del tubo vienen tapadas con dos esferas de EPDM de $\varnothing 140 \text{mm}$ y con un inserto metálico.

Sillita de tabla, construida con lámina nervada y con un revestimiento de goma en toda ella para evitar los posibles traumas de impacto. Los tornillos de fijación son de acero y la cadena zincada en caliente de agujero pequeño.

Opción la sillita cesta, construida con lámina nervada y con un revestimiento de goma en toda ella para evitar los posibles traumas de impacto. Los tornillos de fijación son de acero y la cadena zincada en caliente de agujero pequeño.

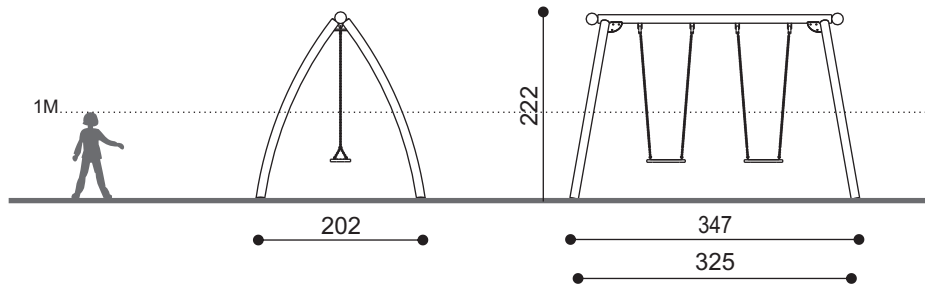
Características del material utilizado, ver certificados de garantía de todos los materiales empleados. La parte metálica es zincada en caliente y barnizada con poliéster previo reposo con tratamiento específico.

Artículos derivados:

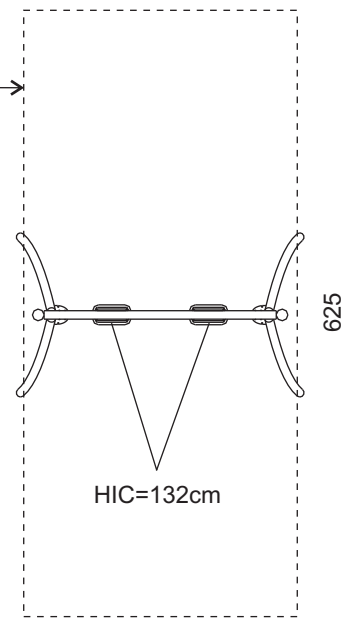
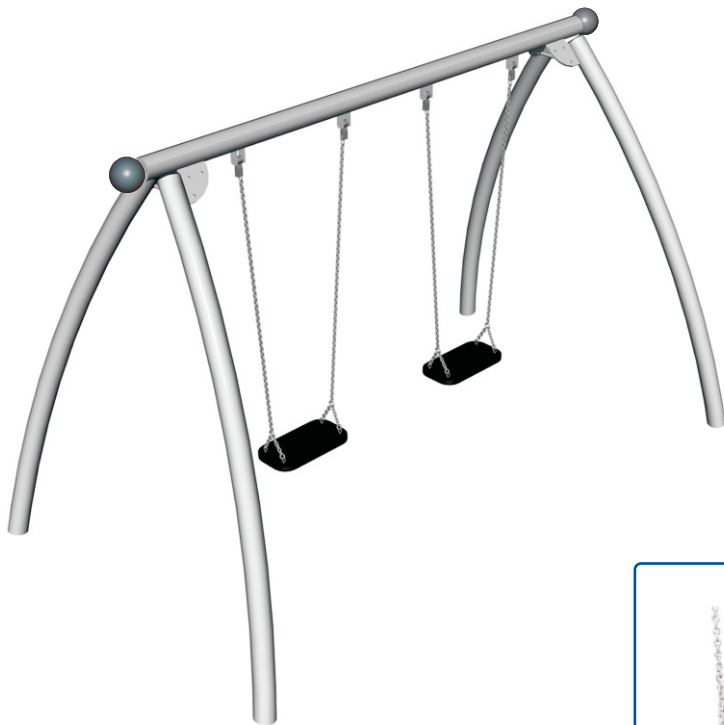
SC/505.31 Ufo Swing con dos sillitas cesta.

SC/505.32 Ufo Swing con una sillita cesta y una sillita tabla.

Instalación, para fijar en apoyo con tacos de expansión o para enterrar.



Suelo sintético
23m²



Sillita tabla



Sillita cesta



Tel. 93 348 37 85 - info@amandgtgroup.com - www.amandgt.com



3 a 12



202x347x222h cm



720x750cm



2



132cm



Trimestral



EN
1176



TUV